

FAROLA PR-60



Farolas LED de alta eficiencia. Diseño minimalista y elegante. Con un rendimiento lumínico de 110lm/Watt proporcionan más luz con menor consumo de energía. Equipan difusor de luz blanco opal con ángulo de proyección de 120°. Carcaza fabricada en aluminio inyectado, diseñado para irradiar eficientemente la temperatura. Ideal para instalaciones en parques, plazas, senderos peatonales, entre otros espacios exteriores. Producto de fabricación nacional con partes globales. Mantenimiento y repuestos. Garantía de 2 años.

CARACTERÍSTICAS GENERALES



FAROLAS LED | FICHA TÉCNICA

60 LED W	EFICIENCIA 110 Lm/Watt	DURABILIDAD 35.000 hs	LÚMENES 6.600
---------------------------	----------------------------------	---------------------------------	-------------------------

CARACTERÍSTICAS TÉCNICAS

Potencia	60W
Flujo luminoso	6.600 lm
Eficiencia energética	110lm/Watt
Temperatura color	4000°K - 5700°K
Cri	> 80
Ángulo de apertura	120°
Factor de potencia	PF>0,95 THD<15%
Rango de tensión nominal	85-265Vca 50/60Hz
Rango de tensión máximo	85-320Vca 50/60Hz
Encendido	0.2 s
Temperatura de trabajo	-20°C +40°C
Resistencia descarga atmosféricas	4Kv
On/Off Switch	20.000

INFORMACIÓN DE PRODUCTO

SKU	3150 - 3151
Descripción	Luminaria LED
Aislación	IP65
Peso	3,8 kg
Carcaza	Aluminio
Pintura	En polvo horneada
Chip LED	Lumiled
Tipo de LED	SMD 2835
Vida útil	35.000 hs
Garantía	2 años
EAN13	4710089315006
	4710089315105
UxB	1 unidad

DIMENSIONES DE LUMINARIA

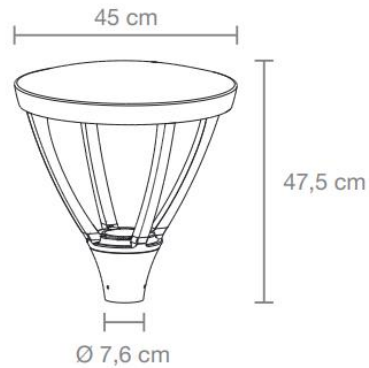


DIAGRAMA DE CONO DE LUX

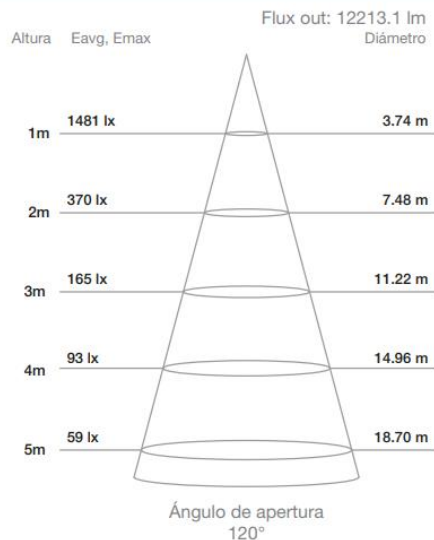
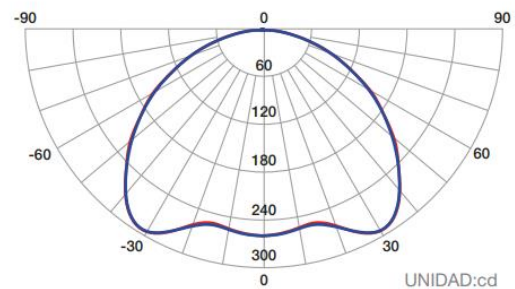


DIAGRAMA DE DISTRIBUCIÓN LUMÍNICA



Ángulo promedio (50%): 71.7°

— C180-C0 — C270-C90